

# AQUECEDOR HIDRO DIGITAL SUPER

## 1- CARACTERÍSTICAS E BENEFÍCIOS

- **O mais completo** Aquecedor de Hidromassagem Digital. Transforma qualquer banheira na mais sofisticada, segura e confortável passível.
- **Aquece e mantém automaticamente** a água na temperatura que você programou. Não é preciso ficar "ligando e desligando" o aquecedor durante o banho.
- **Temperatura máxima de banho** limitada em 40°C, evita hipertermia.
- **Controle Remoto Digital:**
  - fácil de usar
  - o painel digital mostra a temperatura programada e da água da banheira
  - totalmente anti-choque, com extra baixa voltagem (5V)
  - **programa a temperatura de banho** de grau em grau
  - **comando liga/desliga** da hidromassagem
  - é instalado numa caixa de luz 2"x4" (posição vertical)
- **Sua tecnologia eletrônica** impede a ligação da *hidromassagem* ou do *aquecedor* sem água na banheira (protege ambos).
- **É o mais rápido para aquecer** toda a água da banheira.
- **Não necessita de um Aquecedor Central** para abastecer a banheira com água quente.
- **Fácil instalação:** instalado direto na entrada da bomba, **não reduz a pressão dos jatos d'água.**
- **Resistência blindada.**
- **Garantia total de 1 ano, inclusive resistência.**

## II - ESPECIFICAÇÃO TÉCNICA

MODELO	TENSÃO (V)	CORRENTE (A)	POTÊNCIA (W)	FIÇÃO BITOLA MÍNIMA (mm <sup>2</sup> )	ACRÉSCIMO DE TEMPERATURA (100 lts a cada 10min)	POTÊNCIA MÁXIMA DA MOTO-BOMBA	CAPACIDADE DA BANHEIRA
HIDRO SUPER	220	40	8800	10	12,6°C	1½ HP	Até 500 lts

OBS.: O Aquecedor também poderá ser utilizados em banheiras maiores, considerando que haverá um tempo maior para o aquecimento da água.

### CAPACIDADE DE AQUECIMENTO:

O gráfico mostra, em condições ideais (sem perdas de calor), o tempo de aquecimento do Aquecedor Hidromassagem Digital *Super* KDT, considerando-se uma banheira com 100 litros de água. Para outros volumes, calcule proporcionalmente.

OBS.: As perdas dependem da temperatura e umidade do ar e do tipo de material da banheira.



AQUECEDOR

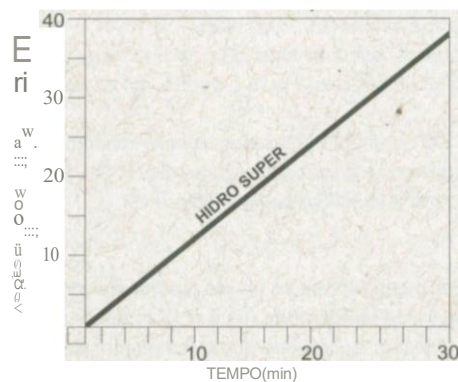
HIDRO

DIGITAL

SUPER

n) MOTO-BOMBA DA BANHEIRA

## CAPACIDADE DE AQUECIMENTO:



OBS: Se for abastecida com água aquecida, será menor ainda o tempo que o Aquecedor Hidromassagem levará para deixar a água na temperatura desejada.

## II - HIDRÁULICA

- O Aquecedor Hidromassagem é instalado na *entrada* da moto-bomba, na posição vertical, como mostra a FIG.1.
- Os niples do Aquecedor são de 1 1/4", e a ligação poderá ser feita com união rosca x rosca (fig.1, n°3), ou mangueira com abraçadeira (fig.1, n° 4).
- A tubulação é a própria de PVC utilizada para a banheira.

## SENSOR DE NÍVEL:

- Para que o Sensor de Nível funcione como *segurança* (evitar o funcionamento da moto-bomba e do Aquecedor com a banheira vazia), o Aquecedor Hidromassagem deverá ser sempre instalado de maneira que o niple de entrada fique em um nível *igual* ou *superior* ao bocal de captação (sucção) de água da banheira.
- Se o Aquecedor Hidromassagem for instalado *abaixo* do bocal de captação (sucção), o Sensor de Nível não funcionará como segurança. O visor digital ficará sempre aceso, pois o aquecedor e a moto-bomba estarão sempre cheios d'água (afogados) mesmo com a banheira vazia. Nessa situação o aparelho perderá a garantia.
- Instale sempre o Aquecedor, assim como a moto-bomba, em local de fácil acesso, ventilado (porta-veneziana etc.), e que não receba água externa direta (chuva, etc.).

-A tubulação após a saída da bomba (fig.1, n°7) nunca deverá descer e subir novamente para chegar aos jatos de saída da banheira, para evitar o sifonamento da tubulação, que impedirá o funcionamento da hidromassagem e do Aquecedor.

FIG. 1 - LIGAÇÃO HIDRÁULICA DA BANHEIRA HIDROMASSAGEM AQUECEDOR NA POSIÇÃO VERTICAL

DESENHOS ILUSTRATIVOS

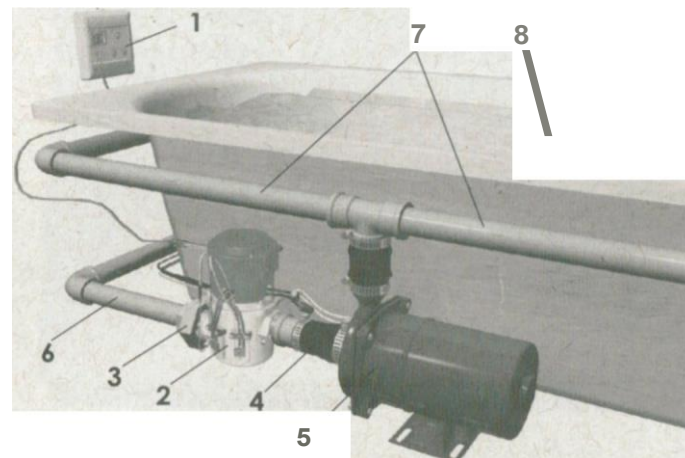


FIG.1:

1. Controle Remoto Digital
2. Aquecedor Hidromassagem
3. Entrada de água do Aquecedor (união rosca x rosca 1 1/4")
4. Saída de água do Aquecedor (mangueira 1 1/4" com abraçadeira)
5. Moto-bomba
6. Tubulação de captação (sucção) de água da banheira
7. Tubulação de saída para os jatos d'água
8. Banheira de Hidromassagem

## IV - ELÉTRICA

### CIRCUITO DO AQUECEDOR:

- Do Aquecedor Hidro KDT até o quadro de distribuição, coloque um circuito independente (220V) sem emendas, com as características especificadas no quadro abaixo.

MODELO	TENSÃO (V)	FIOS (mm <sup>2</sup> )		DISJUNTOR (A)	
		MOTOR ½ HP	MOTOR 1½ HP	MOTOR ½ HP	MOTOR 1½ HP
HIDRO SUPER	220	10	10	50	60

- Antes de fazer a instalação, leia atentamente o manual de instruções e verifique se a voltagem do Aquecedor Hidro é igual a do circuito elétrico (220V). O motor deverá ser sempre da mesma tensão do Aquecedor (220V).

- A bitola desses fios dependerá da distância do Aquecedor ao Quadro de Distribuição.

- A bitola dos fios de entrada até o Quadro de Distribuição e a Chave Geral de proteção dependerá da carga geral da casa ou apartamento. Este dimensionamento, assim como o do Circuito do Aquecedor KDT, deverão ser feitos por técnico habilitado.

- Para ligar os fios de energia elétrica, moto-bomba e fio terra, siga o esquema indicado na Figura 3. Essas ligações deverão ser feitas somente através dos conectores rotativos que acompanham o aparelho, apertando-os de maneira a garantir a conexão correta para que não haja corrente de fuga.

- Para evitar riscos de choques elétricos, o Fio Terra do aparelho deverá ser conectado a um sistema de aterramento em conformidade com a norma **NBR 5410**. Se sua instalação não tiver este sistema, providencie um. A instalação elétrica e o sistema de aterramento para este produto deverão ser executados por pessoa qualificada. A impedância do aterramento não deverá ser superior a 10 Ohms. **Nunca funcione o Aquecedor Hidromassagem sem a ligação correta do fio terra.** Ele é a proteção do usuário caso aconteçam eventuais problemas no Aquecedor.

- Para segurança do usuário, é **absolutamente obrigatório** a instalação de um disjuntor DR (NBR 5410) **exclusivo** para o circuito do aquecedor com corrente diferencial de 30 mA e corrente nominal conforme quadro acima.

### NOTA:

- Antes de ligar a moto-bomba no Aquecedor, faça uma ligação direta e teste o funcionamento da moto-bomba para verificar se não está travada.

- Se a moto-bomba estiver fazendo ruído de rolamento, poderá causar um aumento excessivo de corrente elétrica, e isto poderá danificar o sistema de acionamento da moto-bomba do Aquecedor. Retire a moto-bomba para revisão e conserto.

### CONTROLE REMOTO

- Uma extremidade do cabo de interligação de 4m entre o Aquecedor e o Controle Remoto (fig.4, nº6) possui terminais tipo *macho* (fig.4, nº7) para conexão com o Controle Remoto, e a outra terminais tipo *fêmea* (fig.4, nº5) para conexão com o Aquecedor, conforme mostra esquema da Fig.4.

FIG. 2 - VISTA LADO DIREITO DO HIDRO DIGITAL SUPER

DESENHOS ILUSTRATIVOS

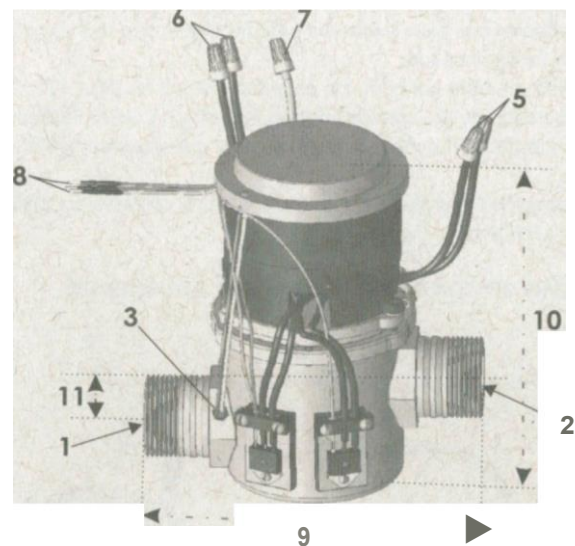
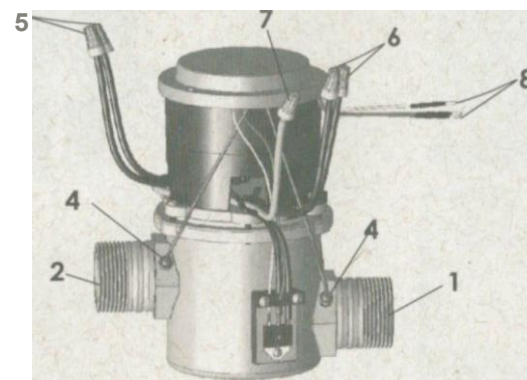


FIG.3- VISTA LADO ESQUERDO DO HIDRO DIGITAL SUPER

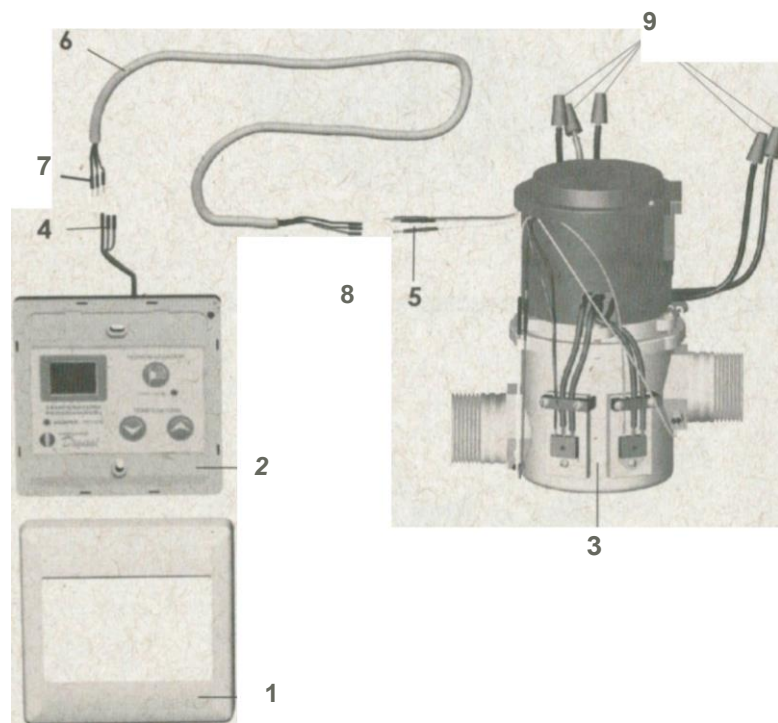


### FIGS. 2 e 3:

1. Niple de entrada de 1 1/4"
2. Niple de saída de 1 1/4"
3. Sensor de temperatura
4. Sensor de nível de água
5. Cabos para ligação do motor
6. Cabos de entrada de energia na cor preta (220V)
7. Cabo para ligação no aterramento de acordo com NBR 5410
8. Cabos de conexão com o Controle Remoto
9. Distância entre niples de entrada e saída (16cm)
10. Altura do aquecedor (19cm)
11. Desnível da entrada-saída de água (3,7cm)

- Passe este cabo de interligação (fig.4,nº6) pelo conduíte, da caixa de luz 2"x4" até o Aquecedor, com os terminais macho/fêmea posicionados corretamente. Coloque fita adesiva nos seus extremos para protegê-los, e tenha o cuidado de não forçar, para evitar danificá-los.
- Encaixe , ligando sempre cor com cor, os terminais macho (fig.4,nº7) da extremidade do cabo de 4m com os correspondentes do Controle Remoto (fig.4,nº4) e os terminais fêmea (fig.4,nºB) com os correspondentes do Aquecedor (fig.4,nº5).
- Aparafuse a base do Controle Remoto (fig 4, nº2) na caixa de luz 2"x4", e encaixe o espelho de acabamento (fig.4,nº1).

**FIG. 4 - LIGAÇÃO DO CONTROLE REMOTO AO AQUECEDOR**



1. Espelho de acabamento
2. Base do Controle Remoto, instalado em uma caixa de luz na 2" x 4" na posição Vertical
3. Aquecedor de Hidromassagem
4. Cabo do Controle Remoto (terminal fêmea)
5. Cabo do Aquecedor (terminal macho)
6. Cabo de interligação de 4 m ( terminais macho e fêmea) entre Aquecedor e Controle Remoto
7. Terminal macho do cabo de interligação 4m
8. Terminal fêmea do cabo de interligação 4m
9. Conectores rotativos (de torção) para conexão elétrica adequada

**FIG. 5 - CONTROLE REMOTO**



1. Teclas de regulagem de temperatura
- 2 Lâmpada Piloto da Temperatura
3. Tecla liga-desliga da Hidromassagem
4. Led indicador liga-desliga da Hidromassagem
5. Visor digital

## V - COMO USAR E PROGRAMAR A TEMPERATURA DA ÁGUA

### BANHEIRA VAZIA OU COM O NÍVEL DE ÁGUA ABAIXO DO SENSOR DE NÍVEL

- Aperte qualquer uma das duas teclas de regulagem (fig.5,nº1) e o visor digital (fig.5,nº5) acenderá indicando a última temperatura programada. A lâmpada piloto da Temperatura (fig.5,nº2) ficará apagada durante esse tempo.
- Em seguida, o visor digital (fig.5,nº5) indicará a temperatura da tubulação e apagará novamente.
- Se você optar pelo banho nesta última temperatura programada indicada, somente abra o registro de água para encher a banheira *nesta* temperatura.
- Caso deseje mudá-la, escolha através das teclas de regulagem (fig.5,nº1) a temperatura que deseja.
- Com a banheira vazia ou nível de água abaixo do sensor de nível, o sistema eletrônico não permite, por segurança, o acionamento da hidromassagem.

## BANHEIRA COM ÁGUA ACIMA DO SENSOR DE NÍVEL

- Quando o nível a água estiver *acima* do sensor de nível, o visor digital (fig.5,nº5) acenderá e permanecerá aceso, indicando a temperatura da água na tubulação. Se desejar, modifique a temperatura para o banho nas teclas de regulagem (fig.5,nº1).
- O Aquecedor Hidro KDT somente entrará em funcionamento se a hidromassagem estiver *ligada*: luz verde do led indicador acesa (fig.5,nº4). Para *ligar* a hidromassagem, aperte a tecla liga-desliga (fig.5,nº3).

OBS.:

- Para *desligar* o aquecimento durante o banho, aperte simultaneamente (1 segundo) as teclas de regulagem de temperatura (fig.5,nº1). Imediatamente o visor digital (fig.5,nº5) começará piscar, apontando que o Aquecedor KDT está *desligado*.
- Para ligá-lo novamente, aperte qualquer uma das teclas de regulagem de temperatura (fig.5,nº1). Lembre-se que esta operação apenas habilita/deshabilita o aquecimento, já que, quando ligado, com sua tecnologia eletrônica, o Aquecedor Hidro KDT *liga/desliga automaticamente* para manter a água na temperatura programada.

## VI - SITUAÇÕES DE USO INDICADAS PELA LÂMPADA PILOTO

Além do visor digital (fig.5,nº5) que estará indicando a temperatura real da água, as cores da Lâmpada Piloto da Temperatura (fig.5, nº2) complementam e ajudam na regulagem de temperatura da água da seguinte forma:

- **Luz apagada** após pressionar qualquer tecla de regulagem: O Visor (fig.5,nº5) está indicando a temperatura programada.
- **Luz vermelha** indica que a temperatura da água é diferente da programada. Isto pode ocorrer em duas situações:
  - 1 - a temperatura da água da banheira está abaixo da programada: aguarde e acompanhe o visor digital (fig.5,nº5) a evolução da temperatura da água.
  - 2 - a temperatura da água está acima da temperatura programada: isso só ocorrerá em 2 casos:
    - a) quando a banheira for abastecida com a água em temperatura acima da temperatura programada (fig.5,nº5) no Aquecedor Hidro KDT.
    - b) o usuário resolveu diminuir a temperatura programada já estabilizada. Para solucionar estes 2 casos, com a hidromassagem ligada, abra e misture água fria na banheira, acompanhando pelo visor digital (fig.5,nº5) a diminuição da temperatura da água.
- **Luz verde**: indica que a água está na temperatura desejada e programada no Controle Remoto (fig.5,nº5).

## ASSISTÊNCIA TÉCNICA

- Somente a **TERTEC Indústria e Comércio Ltda.** e sua **rede de Assistência Autorizada** poderão dar assistência técnica aos produtos KDT. Relação completa e atualizada no site [www.kdt.com.br](http://www.kdt.com.br).
- Caso o Aquecedor Hidro Digital *Super* não esteja funcionando a **contato**, entre em contato com a Assistência Técnica Autorizada mais próxima.

## GARANTIA

Os produtos KDT são garantidos pela TERTEC Indústria e Comércio Ltda., nas seguintes condições:

- 1 - Garantia válida pelo prazo de 1 (um) ano a partir da data de emissão da nota fiscal da venda pelo revendedor. O proprietário consumidor sempre deverá apresentar a nota fiscal quando solicitado a comprovar esse prazo de garantia.
- 2 - Essa garantia restringe-se à substituição gratuita de peças com defeito de fabricação.
- 3 - Todo serviço de substituição gratuito de peças eventualmente com defeito de fabricação será realizado em nossa rede de Assistência Técnica Autorizada ou na Fábrica. As despesas de atendimento a domicílio ou de remessa do Aquecedor Hidro Digital *Super* para a Autorizada KDT ou para a Fábrica serão de responsabilidade do proprietário consumidor.
- 4 - A garantia perderá totalmente a validade se o Aquecedor Hidro Digital *Super*:
  - Apresentar sinais de violação.
  - Sofrer dano provocado por queda, transporte ou respingo direto de água.
  - Não for instalado e utilizado (operado) segundo a orientação deste manual.
- 5 - A Assistência Técnica Autorizada KDT não tem qualquer responsabilidade pelas instalações hidráulicas e elétricas (energia e aterramento) colocadas à sua disposição para a ligação ou manutenção do Aquecedor Hidro Digital *Super*.



TERTEC IND. E COM. LTDA

Avaré - SP  
(0xx14) 3711 1900  
[sac@kdt.com.br](mailto:sac@kdt.com.br)  
[www.kdt.com.br](http://www.kdt.com.br)