

AQUECEDOR HIDRO ELETRÔNICO SUPER



AQUECEDOR ,HIDRO ELETRÔNICO SUPER

1- CARACTERÍSTICAS E BENEFÍCIOS

- O mais completo Aquecedor de Hidromassagem ELETRÔNICO.
- Aquece e mantém automaticamente a água na temperatura que você programou. Não é preciso ficar "ligando e desligando" o aquecedor durante o banho.
- Temperatura máxima de banho limitada em 40°C, evita hipertermia.
- Controle Remoto Eletrônico:
 - anti-choque, com extra baixa voltagem (5V)
 - programa a temperatura de banho de grau em grau
 - comando liga/desliga da hidromassagem
 - instalado em uma caixa de luz 2"x4" (posição vertical)
- Sua tecnologia eletrônica impede o funcionamento da hidromassagem ou do aquecedor sem água na banheira (protege ambos).
- É o mais rápido para aquecer toda a água da banheira.
- Não necessita de um Aquecedor Central para abastecer a banheira com água quente.
- Fácil instalação: instalado direto na entrada da bomba, não reduz a pressão dos jatos d'água.
- Resistência blindada
- Garantia total de 1 ano, inclusive resistência.

- ESPECIFICAÇÃO TÉCNICA

MODELO	TENSÃO (V)	CORRENTE (A)	POTÊNCIA (W)	FIÇÃO BITOLA MÍNIMA (mm ²)	ACRÉSCIMO DE TEMPERATURA (100 lts a cada 10min)	POTÊNCIA MÁXIMA DA MOTO-BOMBA	CAPACIDADE DA BANHEIRA
HIDRO SUPER	220	40	8800	10	12,8°C	1½ HP	Até 500 lts

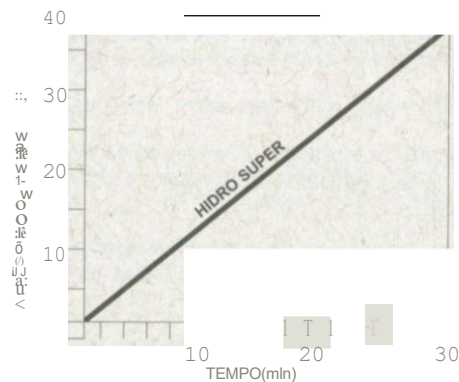
OBS. O Aquecedor também poderá ser utilizado em banheiras maiores, considerando que haverá um tempo maior para o aquecimento da água.

CAPACIDADE DE AQUECIMENTO:

O gráfico mostra, em condições ideais (sem perdas de calor), o tempo de aquecimento do Aquecedor Hidromassagem Eletrônico KDT Super, considerando-se uma banheira com 100 litros de água. Para outros volumes, calcule proporcionalmente.

OBS. As perdas dependem da temperatura e umidade do ar e do tipo de material da banheira.

CAPACIDADE DE AQUECIMENTO:



OBS: Se a banheira for abastecida com água pré-aquecida, o tempo que o Aquecedor Hidromassagem Eletrônico *Super* levará para aquecer a água na temperatura programada para o banho será ainda menor.

II - HIDRÁULICA

- O Aquecedor Hidromassagem é instalado na *entrada* da moto-bomba, na posição vertical, como mostra a FIG.1.
- Os niples do Aquecedor são de 1 1/4", e a ligação poderá ser feita com união rosca x rosca (fig.1,nº3), ou mangueira com abraçadeira (fig.1, nº 4).
- A tubulação é a própria de PVC utilizada para a banheira.

SENSOR DE NÍVEL:

- Para que o Sensor de Nível (fig.3,nº4) funcione-como segurança (evitar que a moto-bomba e o Aquecedor funcionem com a banheira vazia), o Aquecedor Hidromassagem deverá ser sempre instalado de maneira que o niple de entrada (fig 2,nº1) fique em um nível igual ou superior ao bocal de captação (sucção) de água da banheira.
- Quando o Aquecedor Hidromassagem for instalado abaixo desse nível, o Sensor de Nível não funcionará como segurança. A Lâmpada Piloto (fig.6,nº2) ficará sempre acesa, pois o Aquecedor e a moto-bomba ficarão sempre cheios d'água (afogados), mesmo com a banheira vazia. Nessa situação, o aparelho perderá a Garantia.
- Instalar sempre o aquecedor, assim como a moto-bomba, em local de fácil acesso, ventilado (porta-veneziana, etc.), e que não receba água externa direta (chuva, etc.).
- A tubulação após a saída da bomba (figs.1 e 2, nº 7) nunca deverá descer e subir novamente para chegar aos jatos de salda da banheira. Será evitado assim o sifonamento da tubulação, que impediria a circulação correta da água da hidromassagem.

FIG. 1 - LIGAÇÃO HIDRÁULICA DA BANHEIRA HIDROMASSAGEM AQUECEDOR NA POSIÇÃO VERTICAL

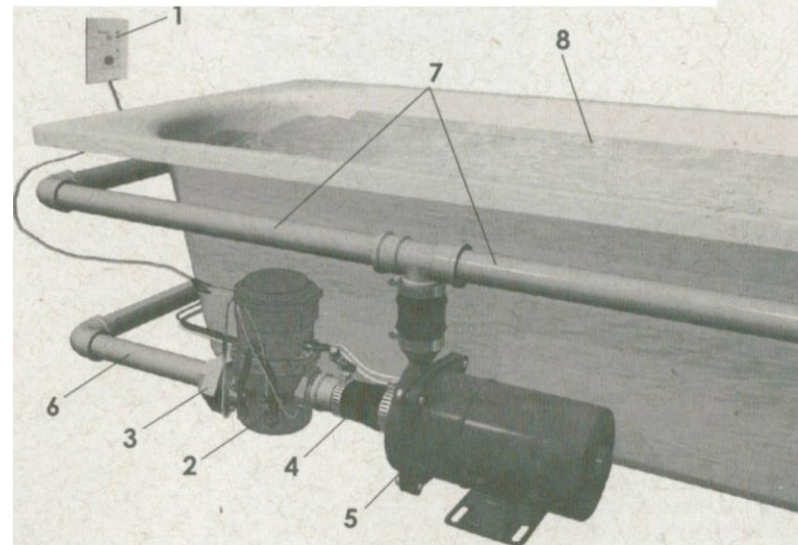


FIG.1:

- 1| Controle Remoto Eletrônico
- 2| Aquecedor Hidra Eletrônico *Super*
- 3| Entrada de água do Aquecedor (união rosca x rosca 1 1/4")
- 4| Salda de água do Aquecedor (mangueira 1 1/4" com abraçadeira)
- 5| Moto-bomba
- 6| Tubulação de captação (sucção) de água da banheira
- 7| Tubulação de saída para os jatos d'água
- 8| Banheira de Hidromassagem

FIG. 2 • VISTA LADO DIREITO DO HIDRO ELETRÔNICO SUPER

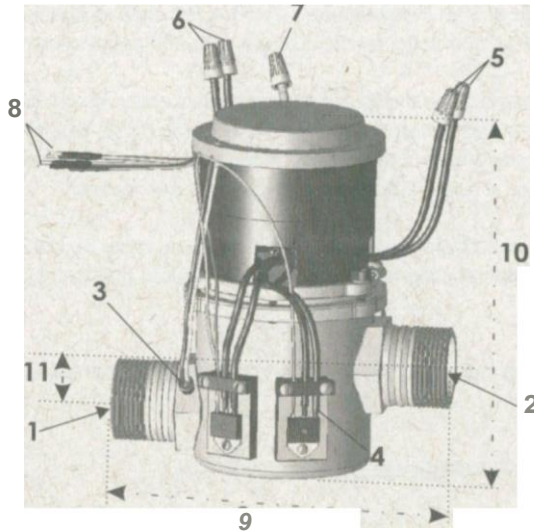
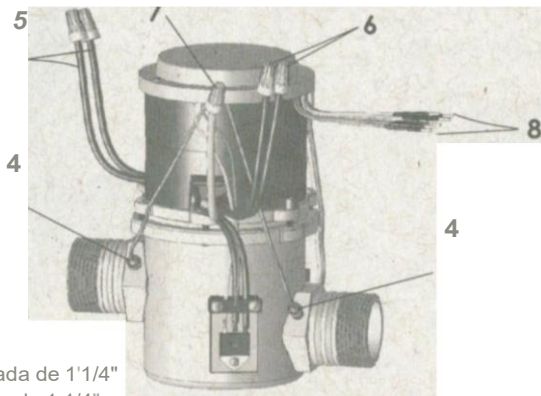


FIG.3 - VISTA LADO ESQUERDO DO HIDRO ELETRÔNICO SUPER



FIGS. 2 e 3:

1. Niple de entrada de 1 1/4"
2. Niple de saída de 1 1/4"
3. Sensor de temperatura
4. Sensor de nível de água
5. Cabos para ligação do motor
6. Cabos de entrada de energia na cor preta (220V)
7. Cabo para ligação no aterramento de acordo com NBR 5410
8. Cabos de conexão com o Controle Remoto
9. Distância entre niples de entrada e saída (16cm)
10. Altura do aquecedor (19cm)
11. Desnível da entrada-saída de água (3,7cm)

IV - ELÉTRICA

CIRCUITO DO AQUECEDOR:

- Do Aquecedor Hidro *Super* KDT até o quadro de distribuição, coloque um circuito independente (220V) sem emendas, com as características especificadas no quadro abaixo.

MODELO	TENSÃO (V)	FIOS (mm ²)		DISJUNTOR (A)	
		MOTOR 1/2 HP	MOTOR 1 1/2 HP	MOTOR 1/2 HP	MOTOR 1 1/2 HP
HIDRO Eletrônico SUPER	220	10	10	50	60

- Antes de fazer a instalação, leia atentamente o manual de instruções e verifique se a voltagem do Aquecedor Hidro é igual a do circuito elétrico (220V). O motor deverá ser sempre da mesma tensão do Aquecedor (220V).
- A bitola desses fios dependerá da distância do Aquecedor ao Quadro de Distribuição.
- A bitola dos fios de entrada até o Quadro de Distribuição e a Chave Geral de proteção dependerá da carga geral da casa ou apartamento. Este dimensionamento, assim como o do Circuito do Aquecedor KDT, deverão ser feitos por técnico habilitado.
- Para ligar os fios de energia elétrica, moto-bomba e fio terra, siga o esquema indicado nas Figuras 2 e 3. Essas ligações deverão ser feitas somente através dos conectores rotativos que acompanham o aparelho (fig.4,nº9), apertando-os de maneira a garantir a conexão correta para que não haja corrente de fuga.
- Para evitar riscos de choques elétricos, o Fio Terra do aparelho **deverá ser** conectado a um sistema de aterramento em conformidade com a norma **NBR 5410**. Se sua instalação não tiver este sistema, providencie um. A instalação elétrica e o sistema de aterramento para este produto deverão ser executados por pessoa qualificada. A impedância do aterramento não deverá ser superior a 10 Ohms. **Nunca funcione o Aquecedor Hidromassagem sem a ligação correta do fio terra.** Ele é a proteção do usuário durante a utilização de aparelhos domésticos.
- Para segurança do usuário, **é absolutamente obrigatório** a instalação de um disjuntor DR (NBR 5410) **exclusivo** para o circuito do aquecedor com corrente diferencial de 30 mA e corrente nominal conforme quadro acima.

NOTA.

- Antes de ligar a moto-bomba no Aquecedor, faça uma ligação direta e teste o funcionamento da moto-bomba para verificar se não está travada.
- Se a moto-bomba estiver fazendo ruído de rolamento, poderá causar um aumento excessivo de corrente elétrica, e isto poderá danificar o sistema de acionamento da moto-bomba do Aquecedor. Retire a moto-bomba para revisão e conserto.

CONTROLE REMOTO

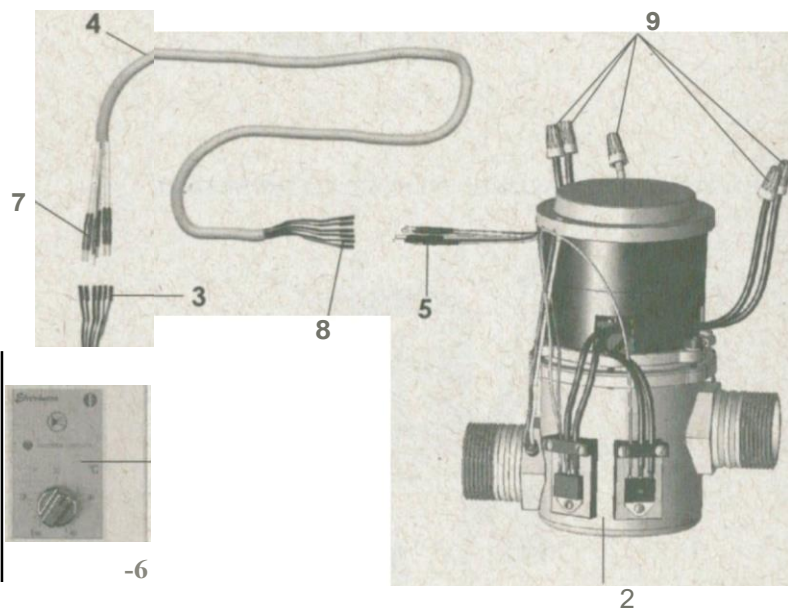
- Uma extremidade do cabo de interligação de 4m entre o Aquecedor e o Controle Remoto (fig.4, nº4) possui terminais tipo *macho* (fig.4,nº7) para conexão com o Controle Remoto (fig.4,nº3), e a outra terminais tipo *fêmea* (fig.4,nº8) para conexão com o Aquecedor (fig.4,nº5), conforme mostra esquema da Fig.4.

- Passe este cabo de Interligação (fig.5,nº4) pelo.conduite da caixa de luz 2"x4" (caixa de luz na posição vertical) até o Aquecedor, posicionando seus terminais macho/fêmea corretamente. Coloque fita adesiva nos terminais para protegê-los nesta operação, tendo cuidado para não danificá-los.

- Encaixe os terminais tipo macho da extremidade do cabo de 4m com os correspondentes tipo fêmea do Controle Remoto (fig.5,nº3) e os terminais tipo fêmea do cabo de 4 m com os correspondentes tipo macho do Aquecedor (fig.5,nº5), tendo o cuidado para conectar sempre cor com cor.

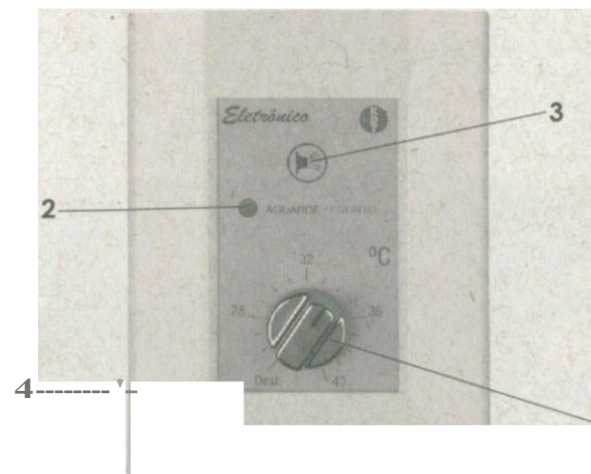
- Parafuse a base do Controle Remoto (fig. 5, nº 1) na caixa de luz 2"x4" (posição vertical) e encaixe o espelho de acabamento (fig. 5,nº 6).

FIG.4 - LIGAÇÃO DO CONTROLE REMOTO AO AQUECEDOR HIDRO



1. Controle Remoto
2. Aquecedor de Hidromassagem
3. Cabo do Controle Remoto (terminal fêmea)
4. Cabo de interligação de 4 m (terminais macho e fêmea)
5. Cabo do Aquecedor (terminal macho)
6. Espelho de acabamento
7. Terminais macho cabo de 4 m
8. Terminais fêmea cabo de 4 m
9. Conectores rotativos

FIG.5 - CONTROLE REMOTO ELETRÔNICO



1. Botão de Regulagem de Temperatura
2. Lâmpada Piloto de temperatura
3. Tecla liga-desliga da hidromassagem
4. Espelho de acabamento

V - COMO USAR E PROGRAMAR A TEMPERATURA DA ÁGUA

- A temperatura é programada através do Botão de Regulagem (fig.5,nº1) com indicação de grau em grau, de 26°C até 40°C Há duas situações possíveis:

1) **BANHEIRA VAZIA** ou **O NIVEL DE ÁGUA ABAIXO** O SENSOR DE NIVEL (fig.3,nº4): a Lâmpada Piloto (fig.5,nº2) estará apagada.

- Posicione o Botão de Regulagem (fig.5,nº1) na temperatura desejada. Ao girar o Botão suavemente, a Lâmpada Piloto piscará a cada variação de 1°C.

-Ao posicionar o Botão de Regulagem (fig.5,nº1) totalmente para esquerda, o aquecimento *desligará*.

2) BANHEIRA COM ÁGUA ACIMA 00 SENSOR OE NÍVEL (fig.3,nº4)

- Posicione o Botão de Regulagem (fig.5,nº1) na temperatura desejada. Ao girar o Botão suavemente, a Lâmpada Piloto piscará a cada variação de 1°C.

-A Lâmpada Piloto bicolor (fig.5,nº2) estará acesa, indicando as seguintes situações:

- **Luz vermelha fixa** : a temperatura da água da banheira está abaixo da programada. Com a hidromassagem acionada, aguarde até a Lâmpada Piloto se tornar da cor verde fixa.
- **Luz verde fixa** : indica que a água está na temperatura desejada e programada no Botão de Regulagem de Temperatura (fig.5,nº1) do Controle Remoto.
- **Luz vermelha piscando** : a temperatura da água da banheira é maior que a temperatura programada no Botão de Regulagem (fig.5,nº1) para o banho.

Isto somente ocorrerá em 2 situações

a) a banheira foi abastecida com água em temperatura *acima* da temperatura programada no Botão de Regulagem de Temperatura (fig.5,n1) do Controle Remoto.

b) o usuário resolveu *diminuir* a temperatura já estabilizada programada no Botão de Regulagem (fig.5,nº1).

Para solucionar estes 2 casos.

Com a hidromassagem *ligada*, abra e misture água fria na banheira para diminuir a temperatura da água, e acompanhe pela Lâmpada Piloto (fig.5,nº2) a luz se tornar *verde fixa*, ou seja, a água da banheira estará então na temperatura desejada.

- Para ligar/desligar a hidromassagem, pressione suavemente a tecla liga/desliga a hidromassagem no Controle Remoto (fig.5,nº3).

- O Aquecedor Hidro Eletrônico *Super* manterá a água na temperatura que você escolheu durante todo o banho. Sua tecnologia eletrônica *acionará* o *aquecimento automaticamente*, para manter a água na temperatura programada no Controle Remoto. Para isto ocorrer, a tecla da hidromassagem (fig.5,nº3) deverá estar acionada, portanto a hidromassagem funcionando.

ASSISTÊNCIA TÉCNICA

- Somente a **TERTEC Indústria e Comércio Ltda.** e sua **rede de Assistência Autorizada** poderão dar assistência técnica aos produtos KDT. Relação completa e atualizada no site www.kdt.com.br.

- Caso o Aquecedor Hidro Eletrônico *Super* não esteja funcionando a contento, entre em contato com a Assistência Técnica Autorizada mais próxima.

GARANTIA

Os produtos KDT são garantidos pela TERTEC Indústria e Comércio Ltda., nas seguintes condições:

- 1 - Garantia válida pelo prazo de 1 (um) ano a partir da data de emissão da nota fiscal da venda pelo revendedor. O proprietário consumidor sempre deverá apresentar a nota fiscal quando solicitado a comprovar esse prazo de garantia.
- 2 - Essa garantia restringe-se à substituição gratuita de peças com defeito de fabricação.
- 3 - Todo serviço de substituição gratuito de peças eventualmente com defeito de fabricação será realizado em nossa rede de Assistência Técnica Autorizada ou na Fábrica. As despesas de atendimento a domicílio ou a remessa do Aquecedor Hidro Eletrônico *Super* para Autorizada KDT ou para a Fábrica serão de responsabilidade do proprietário consumidor.
- 4 - A garantia perderá totalmente a validade se o Aquecedor Hidro Eletrônico *Super* :
 - Apresentar sinais de violação.
 - Sofrer dano provocado por queda, transporte ou respingo direto de água.
 - Não for instalado e utilizado (operado) segundo a orientação deste manual.
- 5 - A Assistência Técnica Autorizada KDT não tem qualquer responsabilidade pelas instalações hidráulicas e elétricas (energia e aterramento) colocadas à sua disposição para a ligação ou manutenção do Aquecedor Hidro Eletrônico *Super*.



TERTEC IND. E COM. LTDA
Avaré-SP
(0xx14) 3711 1900
sac@kdt.com.br
www.kdt.com.br