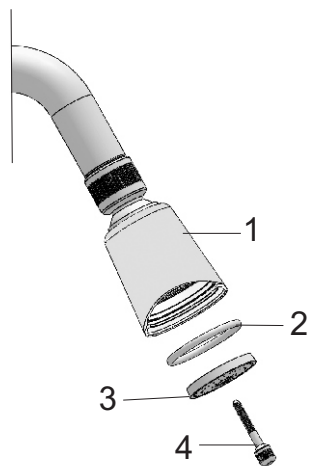


## X - LIMPEZA

-Limpe a Ducha apenas com álcool e pano macio. Evite produtos abrasivos que danifiquem o acabamento. Para manter a Ducha Eletrônica limpa e em bom estado de conservação, utilize regularmente cera automotiva com silicone (verifique instruções de uso do fabricante).

-Ao limpar as paredes do box, nunca jogue água diretamente na Ducha ou na parede acima dela, pois poderá entrar água dentro e danificar sua parte elétrica. Não haverá Garantia de Fabricação se a Ducha for danificada por esta razão.

-- *Limpe regularmente os furos da tela plástica de saída de água (3) para que o jato de água seja sempre uniforme e o banho prazeroso. Basta soltar com a mão seu parafuso (4) e removê-la. Se preferir, utilize um alicate para soltar este parafuso, protegendo-o com um pano macio para não danificá-lo. Lave a tela plástica (3) com uma escovinha, e se tiver resíduos sólidos da água bloqueando seus orifícios, passe uma agulha fina por eles, tirando estes resíduos que interferem no fluxo livre da água nestes orifícios. Recoloque a tela na ducha super jato (1), não se esquecendo de colocar o anel o'ring de vedação (2).*



- *Limpeza de resíduos da Tubulação:* Uma Tela de Proteção (fig.1,nº14) vem instalada dentro do niple de entrada da Ducha Digital para impedir que entrem resíduos da tubulação dentro dela. Se durante o uso houver diminuição progressiva da vazão, retire a Ducha da parede e a Tela de Proteção (fig.1,nº14) da entrada de água e limpe os resíduos acumulados na Tela de Proteção (fig.1,nº14) que podem estar impedindo a vazão livre da água, colocando-a novamente ao reinstalar a Ducha na parede. Se preferir, chame uma Autorizada KDT para efetuar esta limpeza.

## ASSISTÊNCIA TÉCNICA

- Somente a **TERTEC Indústria e Comércio Ltda.** e sua **rede de Assistência Autorizada** (relação anexa ou no site KDT) poderão dar assistência técnica aos produtos KDT.

- Caso a Ducha Eletrônica não esteja funcionando a contento, entre em contato com a Assistência Técnica Autorizada mais próxima.

## GARANTIA

Os produtos KDT são garantidos pela TERTEC Indústria e Comércio Ltda., nas seguintes condições:

1 - Garantia válida pelo prazo de 1 (um) ano a partir da data de emissão da nota fiscal da venda pelo revendedor. O proprietário consumidor sempre deverá apresentar a nota fiscal quando solicitado a comprovar esse prazo de garantia.

2 - Essa garantia restringe-se à substituição gratuita de peças com defeito de fabricação.

3 - Todo serviço de substituição gratuito de peças eventualmente com defeito de fabricação será realizado em nossa rede de Assistência Técnica Autorizada ou na Fábrica. As despesas de atendimento a domicílio ou a remessa da Ducha Eletrônica para Autorizada KDT ou para a Fábrica serão de responsabilidade do proprietário consumidor.

4 - A garantia perderá totalmente a validade se a Ducha Eletrônica:

- Apresentar sinais de violação.
- Sofrer dano provocado por queda, transporte ou respingo direto de água.
- Não for instalada e utilizada (operada) segundo a orientação deste manual.

5 - Nas cidades onde houver Assistência Técnica Autorizada KDT e a *ligação* da Ducha Eletrônica e o *seu primeiro funcionamento* forem feitos e *devidamente documentados* por um Técnico Autorizado KDT, o prazo de garantia, nesse caso, será contado a partir da data desta 1ª ligação e funcionamento, ao invés da data da emissão da nota fiscal.

6 - A Assistência Técnica Autorizada KDT não tem qualquer responsabilidade pelas instalações hidráulicas e elétricas (energia e aterramento) colocadas à sua disposição para a ligação ou manutenção da Ducha Eletrônica KDT.



# DUCHA ELETRÔNICA

## I - CARACTERÍSTICAS E BENEFÍCIOS



• **Parceira ideal do Aquecedor Solar** - maior economia de energia, a água quente nunca acaba. Quando instalada junto com o aquecedor solar, a Ducha ELETRÔNICA ligará automaticamente somente quando o aquecedor Solar não for capaz de aquecer a água na temperatura desejada.



• **Economiza energia e água (Consumo inteligente de energia que só a KDT tem)** - ao abrir o registro de água, a Ducha ELETRÔNICA "reconhece" a temperatura da água e utiliza somente energia necessária para alcançar a temperatura programada no Botão de Regulagem.

• **Você programa seu banho** (até 50°C). A temperatura pode ser alterada durante o banho.

• **Com Desviador (opcional)**: desvia a água com precisão, não vaza.

• **Acabamentos**: Branco, Prata e Black

• **Garantia total de 1 ano.**

## II - ESPECIFICAÇÃO TÉCNICA

- Grau de Proteção de Invólucro Ip24, conforme norma NBR 6146 (Invólucro de Equipamentos Elétricos).

- Esta Ducha está em conformidade com a norma NBR 12090 (corrente de fuga), para utilização com águas com resistividade superior a 3000 Ohm x cm. Seu desempenho está aprovado pelo INMETRO e em conformidade com o Programa Brasileiro de Etiquetagem.

MODELO	TENSÃO (V)	POTÊNCIA MÁXIMA (W)	CORRENTE MÁXIMA (A)	FIAÇÃO BITOLA MÍNIMA (mm <sup>2</sup> )	PRESSÃO DE FUNCIONAMENTO (m.c.a)	
					Mínima	Máxima
ELETRÔNICA	220	8.800	40	6	1	40

## III - HIDRÁULICA

- **Antes de instalar e ligar a Ducha ELETRÔNICA à rede hidráulica**, abra o registro e deixe sair água até serem eliminados ar e possíveis resíduos acumulados durante a construção ou reforma.

- Com dimensões reduzidas (20 x 12,5 x 12cm), a Ducha é instalada rente à parede, em uma luva de 1/2".

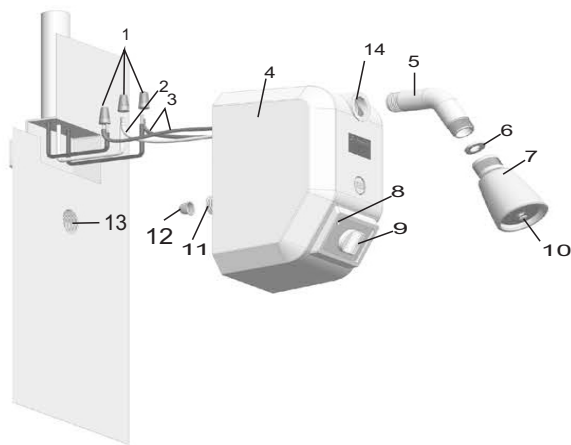
- A Ducha Eletrônica tem uma Tela de Proteção (fig.1, nº14) localizada no seu niple de entrada para impedir a entrada de sujeira da tubulação. Se ao usar a Ducha houver diminuição progressiva da vazão, retire esta Tela para limpeza e assim normalizar o fluxo de água.

- **Não ligue a Ducha KDT com água direto da rua**, pois ar na tubulação irá danificá-la, e não haverá garantia de fábrica.

#### IV - ELÉTRICA

- Do quadro de distribuição até a Ducha coloque um circuito independente de fios com diâmetro mínimo de 6 mm<sup>2</sup>, sem emendas. Use disjuntor bipolar de proteção de 40 A se a rede elétrica for Fase-Fase, e disjuntor unipolar de 40A se a rede elétrica for Fase-Neutro.
- Para distância superior a 20m, consulte uma pessoa qualificada para o dimensionamento da bitola dos fios.
- A bitola dos fios da entrada até o Quadro de Distribuição e a Chave Geral de Proteção depende da carga da casa ou apartamento. Esse dimensionamento e o do circuito da Ducha deverão ser feitos por técnico habilitado.
- A bitola dos fios da entrada até o Quadro de Distribuição e a Chave Geral de Proteção depende da carga da casa ou apartamento. Esse dimensionamento e o do circuito da Ducha deverão ser feitos por técnico habilitado.
- ANBR 5410 (Instalações Elétricas de Baixa Tensão) determina a instalação de um disjuntor (DR) com corrente diferencial de 30 mA e corrente nominal de 40 A exclusivo para o seu circuito. A Ducha permite uso de DR para água com resistividade superior a 3000 Ohm x cm.
- Sugerimos localizar o centro da caixa de luz 2"x4" (fig. 1, nº 1) no máximo a 20cm acima da luva de saída d'água da parede (fig. 1, nº 2).
- Ligue os fios fase do circuito (fig. 1, nº 3) aos fios pretos da Ducha (fig. 1, nº 5), bem como o Fio Terra (fig. 1, nº 4) ao fio verde da Ducha (fig. 1, nº 6).
- Nunca utilize plugs, tomadas, ou emendas nos fios fase de alimentação da Ducha. Utilize somente os conectores rotativos fornecidos, apertando-os de maneira a garantir a conexão correta, para que não haja corrente de fuga.
- **Importante para sua segurança:** para evitar riscos de choques elétricos, o **Fio Terra deste produto deverá ser conectado a um sistema de aterramento em conformidade com a norma NBR 5410.** Se sua instalação não dispuser desse sistema de aterramento, providencie um. A instalação elétrica e o sistema de aterramento para este produto deverão ser executados por pessoa qualificada. A impedância do aterramento não deverá ser superior a 10 Ohms. Nunca funcione a Ducha sem a ligação correta do fio terra. Ele é a proteção do usuário caso aconteçam eventuais problemas na Ducha.
- Antes de fazer a instalação, leia atentamente o manual de instruções e verifique se a voltagem da Ducha é igual a do circuito elétrico (220V).

FIG. 1 - a) ESQUEMA PARA MONTAGEM DA DUCHA ELETRÔNICA



#### V - MONTAGEM DA DUCHA ELETRÔNICA

##### MONTAGEM DA DUCHA:

- Antes de instalar e ligar a Ducha, deixe sair água por alguns minutos pela luva da parede (fig. 1, nº 13), para eliminar possíveis resíduos e ar da tubulação acumulados durante a construção ou reforma. Sem essa limpeza, resíduos podem entupir a Tela de Proteção (fig. 1, nº 12) localizada no niple de entrada da Ducha (fig. 1, nº 11).

- Passe fita veda-rosca no niple de entrada de água (fig. 1, nº 11) e rosqueie o conjunto do corpo da Ducha (fig. 1, nº 4) na parede até que a tampa de fundo da canopla fique o mais próximo possível da parede e o corpo da Ducha fique firme, vedado e na posição vertical para o seu perfeito funcionamento. Se a luva de saída de água na parede estiver muito para dentro, use um prolongador.

- Ligue os dois fios de energia com os fios pretos (fig. 1, nº 3) da Ducha, bem como o fio terra ao fio verde (fig. 1, nº 2), que sempre deverá ser aterrado conforme a Norma NBR-5410. Nunca instale a Ducha Eletrônica sem ligar o fio terra.

- A Ducha Eletrônica sai de fábrica com a Ducha Super Jato e com o anel de vedação.

- **Sem Desviador:** Passe fita veda-rosca na outra extremidade do cano da Ducha (fig. 1, nº 5) e rosqueie na luva de saída (fig. 1, nº 14) da Ducha até que fique firme e vedado.

- **Com Desviador:** Passe fita veda-rosca na outra extremidade do cano a Ducha (fig. 1, nº 5) e rosqueie o corpo do Desviador na luva de saída da Ducha, até que fique firme, vedado e com a saída do flexível voltada para baixo. Passe fita veda-rosca na outra extremidade do cano da Ducha e rosqueie na saída do Desviador até que fique firme e vedado.

Rosqueie (sem veda-rosca) uma extremidade do flexível na saída do Desviador e a outra extremidade na ducha de mão, sem esquecer de colocar nos dois extremos o anel de vedação. Rosqueie firmemente para que vede bem as conexões.

#### VI - PROCEDIMENTO TÉCNICO PARA O PRIMEIRO FUNCIONAMENTO

- Assegure-se que a Ducha esteja na posição correta (vertical). Se estiver inclinada, ficará ar retido dentro dela e queimará a resistência elétrica.

- Com os disjuntores do circuito da Ducha *desligados*, abra o registro e deixe correr água para que saia todo o ar da tubulação.

- Somente após estes procedimentos anteriores, ligue os disjuntores do circuito da Ducha.

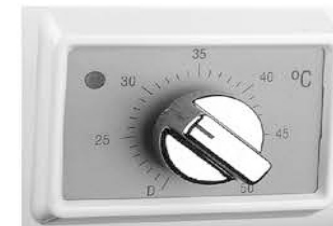
#### VII - COMO USAR E PROGRAMAR A TEMPERATURA DA ÁGUA

- A temperatura é programada através do Botão de Regulagem com indicação de grau em grau, de 20°C até 50°C (a resolução é de 0,25°C).

- Posicione o Botão de Regulagem na temperatura desejada. Girando o Botão suavemente, a lâmpada piloto piscará para cada variação de 1°C. Girando o Botão rapidamente, a lâmpada piloto não piscará a cada mudança de temperatura.

- Com o Botão de Regulagem posicionado totalmente para a esquerda, na posição D, a Ducha estará desligada.

#### DETALHE DO BOTÃO DE REGULAGEM DE TEMPERATURA



#### VIII - SITUAÇÕES DE USO INDICADAS PELA LÂMPADA PILOTO

A cor da lâmpada piloto orienta a regulagem da temperatura da água, na seguinte forma:

- **Luz vermelha fixa:** a temperatura da água está abaixo da programada. Aguarde o aumento da temperatura apontada pelo visor digital.

- **Luz verde fixa:** a água está na temperatura desejada (programada).

- **Luz verde piscando:** a temperatura programada não poderá ser alcançada naquela vazão. Feche lentamente o registro de água (diminua a vazão) até aluz parar de piscar e ficar ou na cor *verde* (está na temperatura desejada) ou *vermelha fixa* (aguarde uns instantes a temperatura ser alcançada).

- **Luz laranja piscando:** a situação e o procedimento a ser seguido é igual ao da luz verde piscando, diminua lentamente a vazão. A luz laranja piscando só ocorrerá quando o nível da potência máxima da Ducha (que vem regulado de fábrica) for alterado. Se desejar maior vazão de água, aumente o nível de potência máxima através da Regulagem da Potência Máxima da Ducha (ver item VIII).

- **Luz vermelha piscando:** a temperatura da água que está entrando na Ducha é maior que a temperatura programada. O sistema de aquecimento ficará desligado, aparecendo no visor a temperatura da água que está passando pela Ducha. O sistema acionará automaticamente quando a temperatura da água for menor que a programada.

#### IX - INSTRUÇÕES PARA UTILIZAÇÃO COM OUTROS AQUECEDORES

Como no item VII, aqui também a Lâmpada Piloto indicará as situações de banho:

- **Luz vermelha fixa:** em dias chuvosos, quando o aquecedor solar não consegue aquecer a água na temperatura desejada e programada na Ducha Eletrônica, a tecnologia inteligente KDT *reconhece* a temperatura da água vinda do aquecedor solar e *aciona a Ducha automaticamente*, utilizando a *minima energia* necessária para aquecer este *diferencial* entre a temperatura da água vinda do aquecedor solar e a temperatura de banho desejada e programada na Ducha Eletrônica. Aguarde a Lâmpada Piloto ficar **verde**: a água estará na temperatura programada.

- **Luz vermelha piscando:** a Ducha aponta que a água vinda do aquecedor solar está com temperatura *acima* da programada, e a Ducha permanece *desligada*. O usuário deve então regular a temperatura da água no registro de água fria. Se ao utilizar a água vinda do aquecedor solar a temperatura da água cair abaixo da temperatura programada na Ducha Eletrônica, ela ligará automaticamente, e funcionará como no item acima.

- **Apagada:** A Ducha está desligada.

- **Luz verde fixa:** indica que a água está na temperatura desejada (programada).